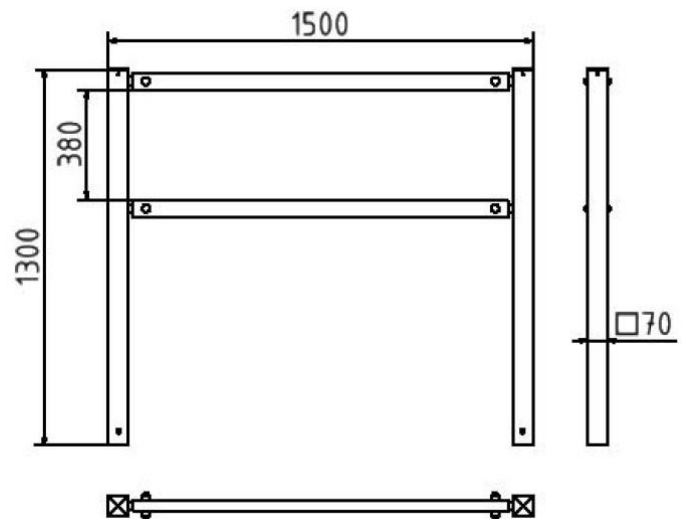


Artikelnummer: 416_15

Artikel: Wegesperren feststehend, zusammenschraubbar mit Ober- und Knieholm, feuerverzinkt, Gesamtbreite: 1500 mm



Technische Daten:

Gewicht: 25,50 kg/St

Material: Stahl S235 JR

Oberfläche: Feuerverzinkung nach DIN ISO 1461

Beschreibung:

Wegesperren feststehend zusammenschraubbar, inkl. Schrauben mit Ober- und Knieholm, feuerverzinkt, Gesamtbreite: 1500 mm